



05 de Junio de 2016

Cursos y Máster en

CATIA

- Curso de Diseño 100 horas
- Curso de CATIA CAE + CAM 100 horas
- Curso de Experto 100 horas
- Máster de 200 y de 400 horas

CATIA Diseño 100 horas Curso online

Incluye los módulos o Workbenches:

01. Sketcher,
02. Part Design,
03. Knowledge
04. F. Tolerancing & Annotation
05. Wireframe,
06. G.Shape Design
07. Assembly,
08. Space Analysis,
09. P. Tolerancing & Annotation
10. Photo Editor
11. Real Time Rendering
12. Ergonomics
13. DMU Navigator
14. Catalog Editor
15. Material Library
16. Drafting,

Se compone de:

1. Diseño
2. Sólidos
3. Superficies
4. Ensamblaje
5. Ergonomics
6. Foto Estudio
7. Edición de Catalogos
8. Librería de Materiales
9. Impresión de Planos

CATIA CAE + CAM
100 horas Curso online

Incluye los módulos o Workbenches:

01. *Fitting*
02. *Kinematics,*
03. *G.Sheet Metal,*
04. *Sheet Metal Design,*
05. *Sheet Metal Production,*
06. *Aerospace Sheet Metal,*
07. *G. Structural Analysis*
08. *Advanced Meshing Tools*
09. *Knowledge Advisor*
10. *Machining Prismatic*
11. *Machining Milling (Fresado)*
12. *Machining Lathe (Torneado)*
13. *Machining Advanced*
14. *NC Machine Tool Builder*
15. *NC Machine Tool Simulation*
16. *STL Rapid Prototyping*

Se compone de:

- 1. Montajes automáticos**
- 2. Detección de fallos**
- 3. Simulaciones**
- 4. Sheet Metal**
- 5. Elemento Finito**
- 6. Mecanizado**

CATIA Experto
100 horas curso online

Incluye los módulos o Workbenches:

01. Sketch Tracer
02. Free Style
03. Imagine & Shape
04. Automotive Class A
05. ICEM Shape Design AeroExpert
06. Composites
07. Composites Grid Design
08. Electrical Circuit Board
09. Electrical Harness
10. Piping (Tuberías)
11. Tubing
12. HVAC
- 13 Core & Cavity Design
14. Mold Tooling Design
15. Functional Moded Part
16. Weld Design
17. Estructuras

Se compone de:

- 1. Superficies avanzadas**
- 2. Composites**
- 3. Circuitos Eléctricos**
- 4. Cableado Eléctrico**
- 5. Tuberías Rígidas**
- 6. Tubos Flexibles**
- 7. Conducciones de aire**
- 8. Moldes**
- 9. Soldadura**
- 10. Estructuras**

Máster de CATIA 200 horas curso online

Incluye los módulos o Workbenches:

01. *Fitting*
02. *Kinematics,*
03. *G.Sheet Metal,*
04. *Sheet Metal Design,*
05. *Sheet Metal Production,*
06. *Aerospace Sheet Metal,*
07. *G. Structural Analysis*
08. *Advanced Meshing Tools*
09. *Knowledge Advisor*
10. *Machining Prismatic*
11. *Machining Milling (Fresado)*
12. *Machining Lathe (Torneado)*
13. *Machining Advanced*
14. *NC Machine Tool Builder*
15. *NC Machine Tool Simulation*
16. *STL Rapid Prototyping*
17. *Sketch Tracer*
18. *Free Style*
19. *Imagine & Shape*
20. *Automotive Class A*
21. *ICEM Shape Design AeroExpert*
22. *Composites*
23. *Composites Grid Design*
24. *Electrical Circuit Board*
25. *Electrical Harness*
26. *Piping (Tuberías)*
27. *Tubing*
28. *HVAC*
29. *Core & Cavity Design*
30. *Mold Tooling Design*
31. *Functional Moded Part*
32. *Weld Design*
33. *Estructuras*

Se compone de:

1. **Montajes automáticos**
2. **Creación de Catalogos**
3. **Creación de Materiales**
4. **Detección de fallos**
5. **Simulaciones**
6. **Chapa**
7. **Elemento Finito**
8. **Mecanizado**
9. **Composites**
10. **Circuitos Eléctricos**
11. **Cableado Eléctrico**
12. **Tuberías Rígidas**
13. **Tubos Flexibles**
14. **Conducciones de aire**
15. **Moldes**
16. **Soldadura**
17. **Estructuras**

Máster de CATIA 400 horas curso online

Incluye los módulos o Workbenches:

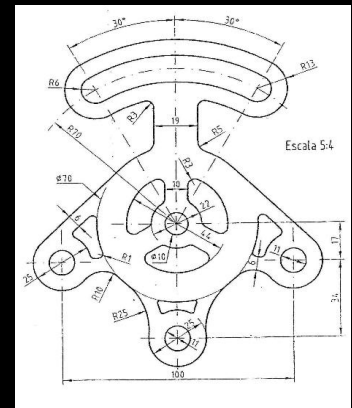
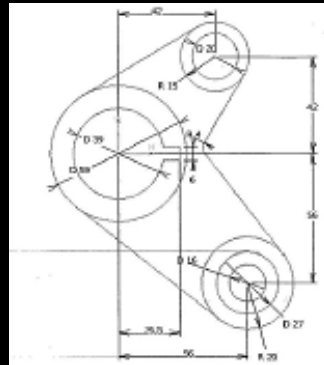
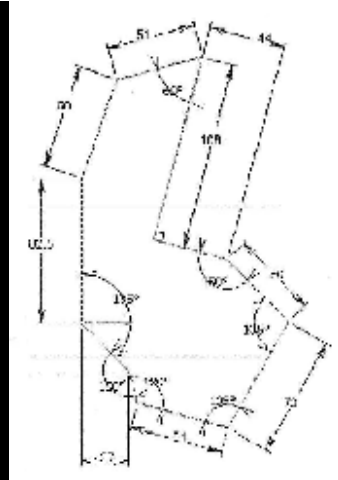
01. Sketcher
02. Part Design
03. Knowledge
04. Functional Tolerancing & Annotation
05. Wireframe
06. Generative Shape Design
07. Core & Cavity Design
08. Sketch Tracer
09. Free Style
10. Imagine & Shape
11. Automotive Class A
12. ICM Shape Design AeroExpert
13. Ergonomics
14. Photo Studio
15. Real time Rendering
16. Assembly
17. Space Analysis
18. Product Tolerancing & Annotation
19. DMU Navigator
20. Catalog Editor
21. Material Library
22. Drafting
23. DMU Fitting
24. DMU Kinematics
25. Generative Sheet Metal Design
26. Sheet Metal Design
27. Sheet Metal Production
28. Aerospace Sheet Metal Design
29. Generative Structural Analysis (EF)
30. Advanced Meshing Tools
31. Knowledge Advisor
32. STL Rapid Prototyping
33. Machining Prismatic
34. Machining Milling (Fresado)
35. Machining Lathe (Torneado)
36. Machining Advanced
37. NC MachineTool Builder
38. NC Machine Tool Simulation
39. Composites
40. Composites Grid Design
41. Electrical Circuit Board
42. Electrical Harness
43. Piping
44. Tubing
45. HVAC
46. Funtional Molded Part
47. Mold Tooling Design
48. Healing Assistant
49. Weld Design
50. Structure

Se compone de:

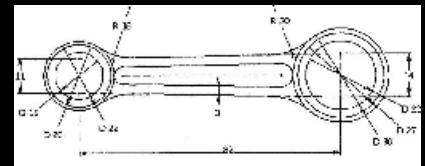
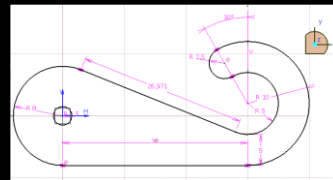
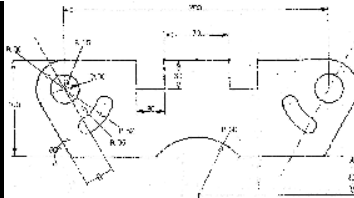
- 18. Diseño**
- 19. Sólidos**
- 20. Superficies**
- 21. Ensamblaje**
- 22. Ergonomics**
- 23. Foto Estudio**
- 24. Edición de Catalogos**
- 25. Librería de Materiales**
- 26. Impresión de Planos**
- 27. Montajes automáticos**
- 28. Creación de Catalogos**
- 29. Creación de Materiales**
- 30. Detección de fallos**
- 31. Simulaciones**
- 32. Chapa**
- 33. Elemento Finito**
- 34. Mecanizado**
- 35. Composites**
- 36. Circuitos Eléctricos**
- 37. Cableado Eléctrico**
- 38. Tuberías Rígidas**
- 39. Tubos Flexibles**
- 40. Conducciones de aire**
- 41. Moldes**
- 42. Soldadura**
- 43. Estructuras**

Ejercicios Sketcher

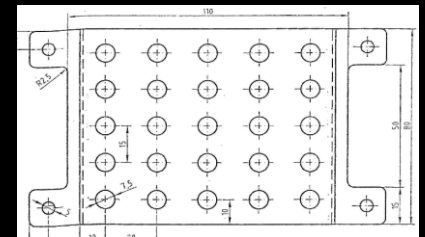
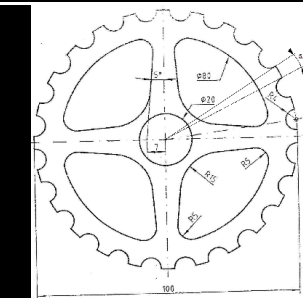
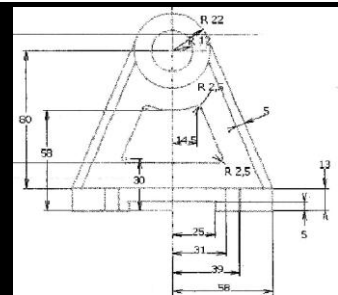
1
2
3



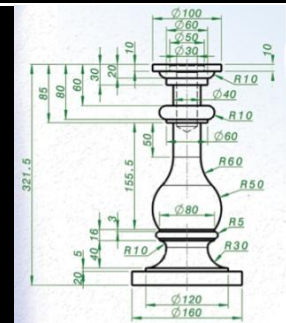
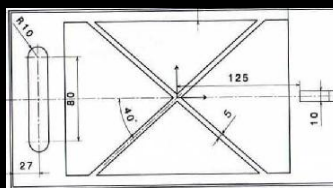
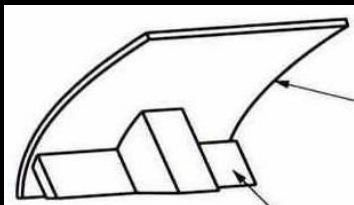
4
5
6



7
8
9

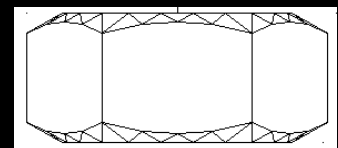
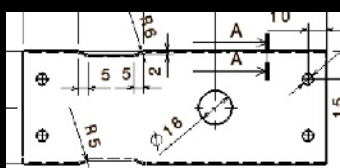
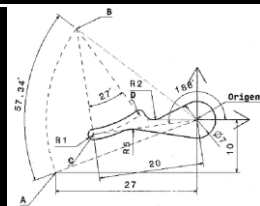



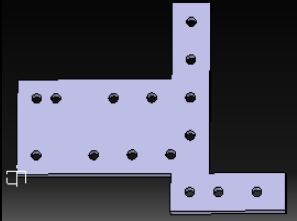
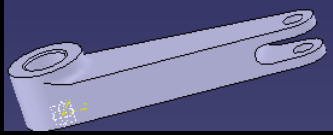


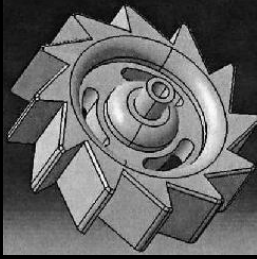
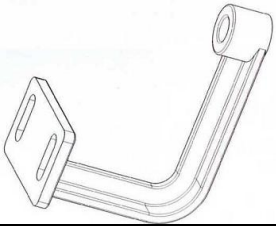
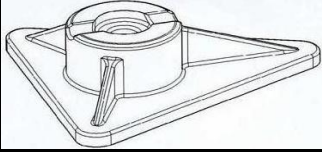
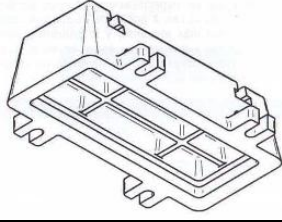


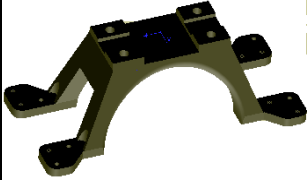
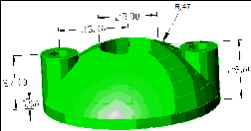
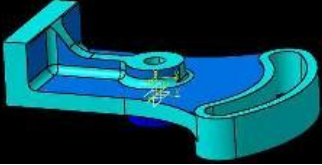
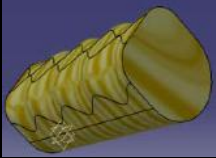
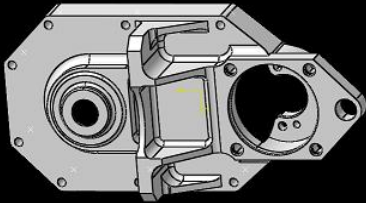
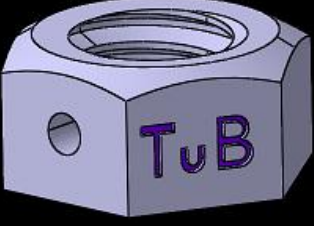
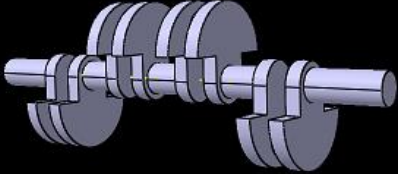
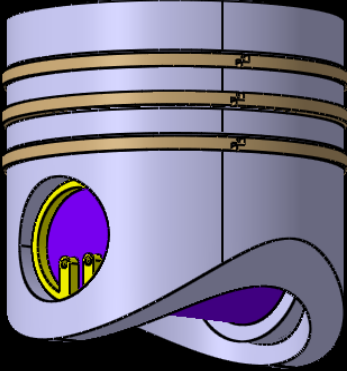
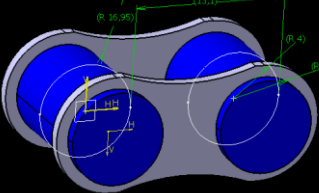
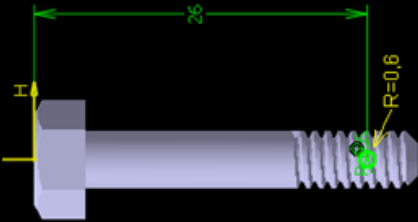
10
11
12




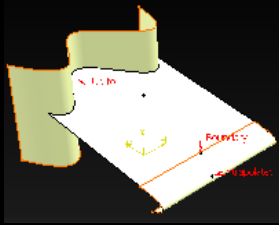
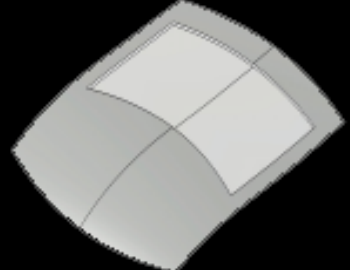
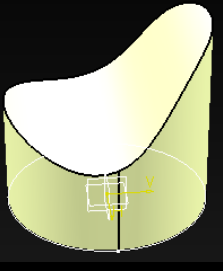
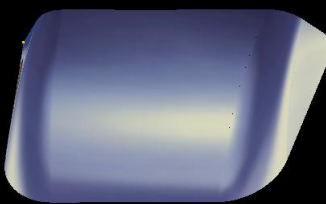
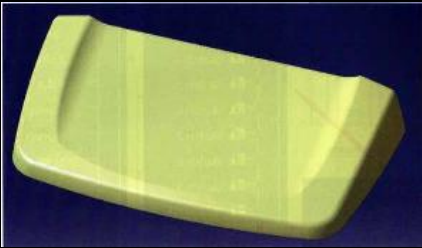

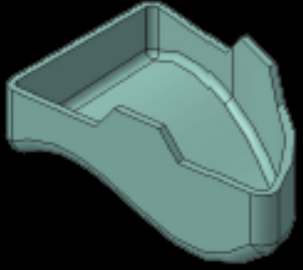
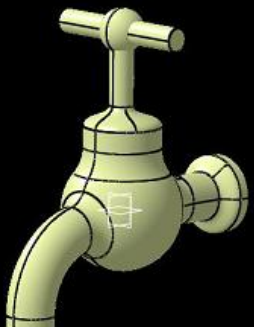
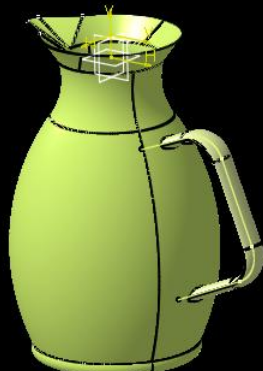
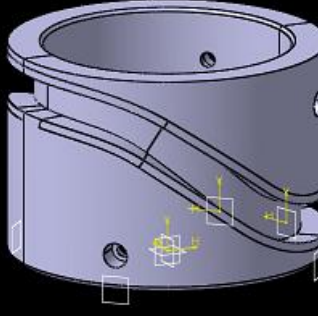
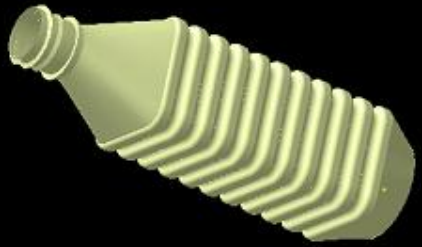
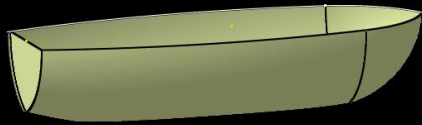

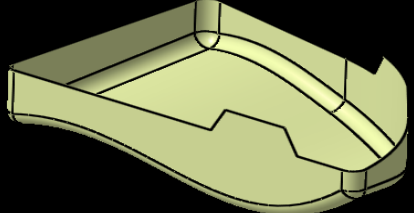
Ejercicios PartDesign

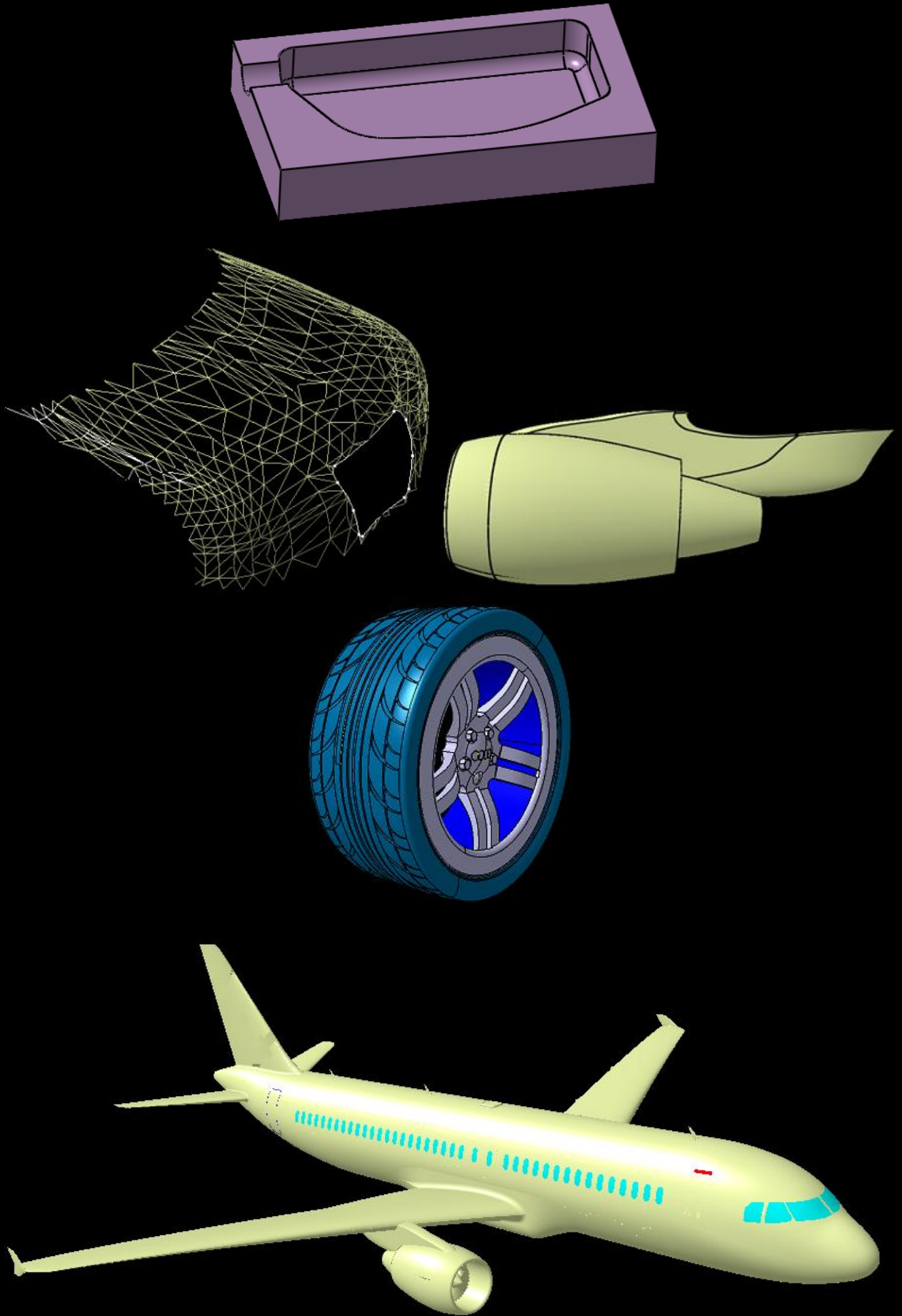
1
2
3

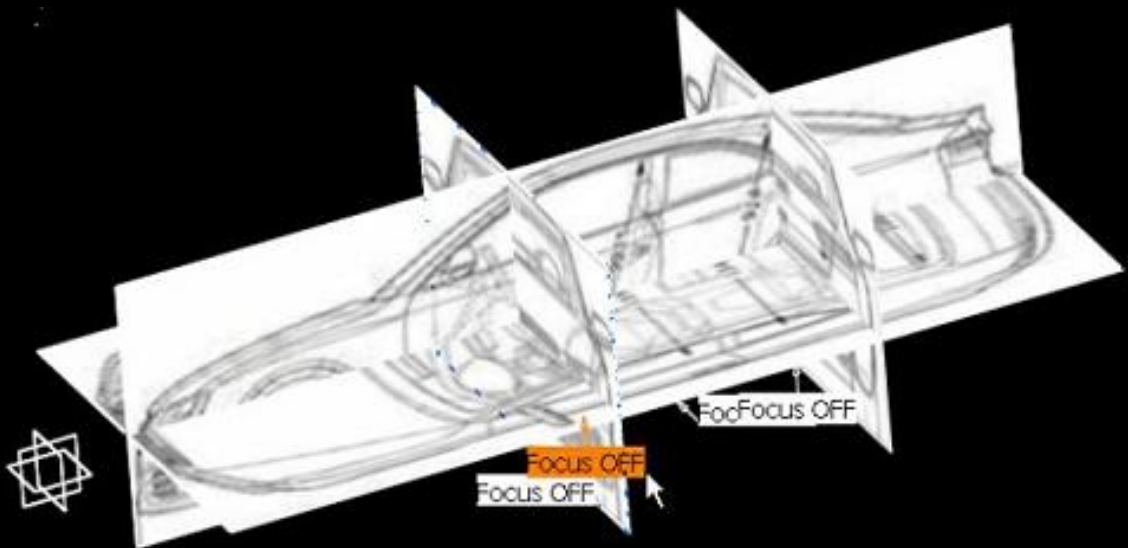
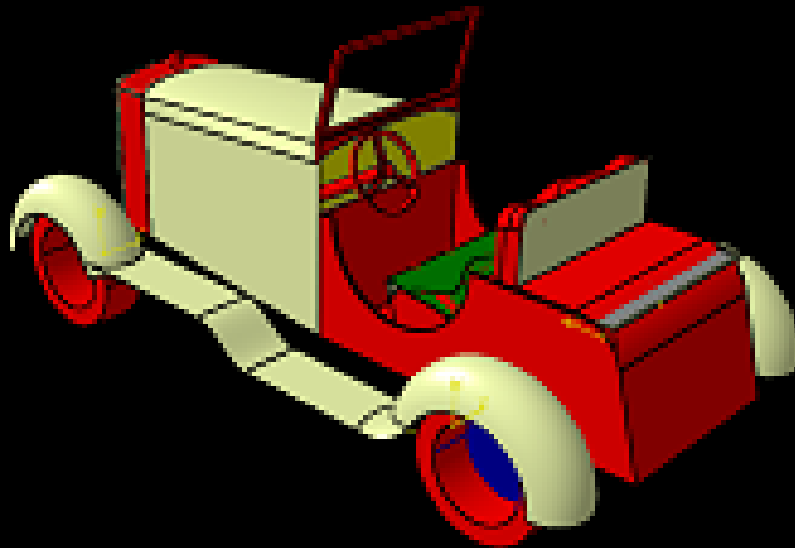
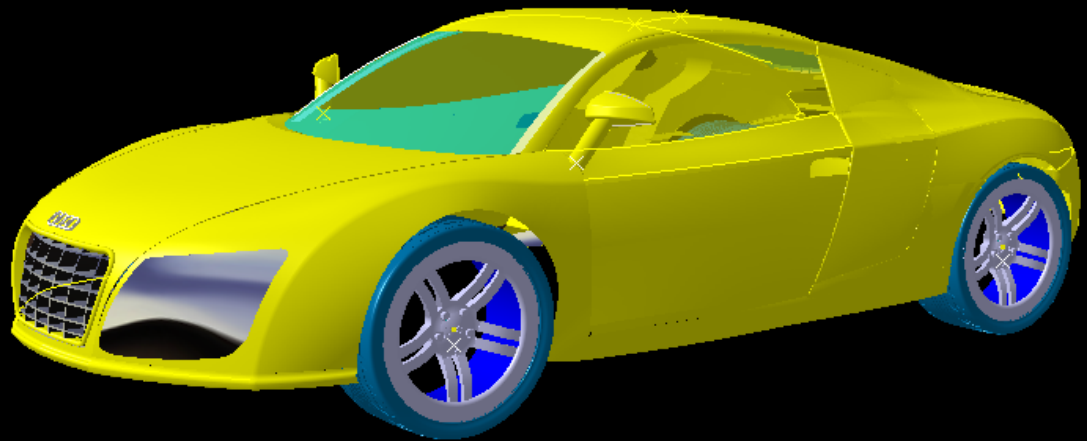


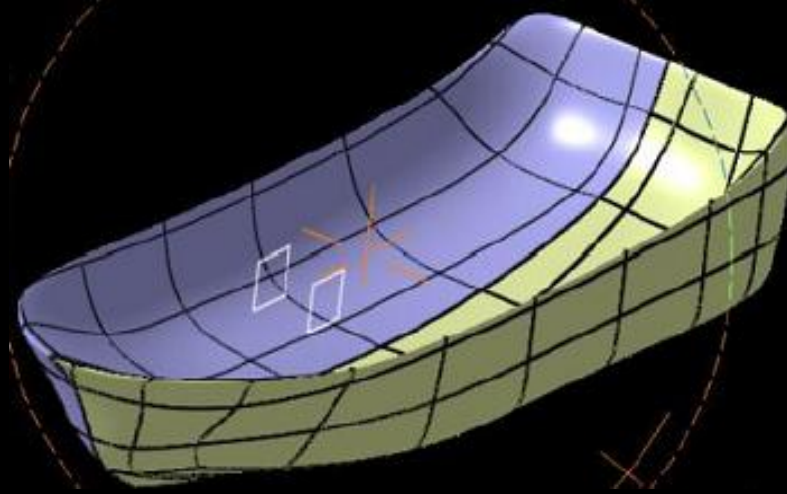
<p>4 5 6</p>			
<p>10 11 12</p>			
<p>13 14 15</p>			
<p>16 17 18</p>			
<p>25 26 27</p>			
<p>28 29 30</p>			
			

Ejercicios de superficies: WireFrame& Surface Design
 Generative Shape Design, Sketch Tracer, Free Style, Imagine & Shape

<p>1 2 3</p>			
<p>4 5 6</p>			
<p>7 8 9</p>			
<p>10 11 12</p>			
			

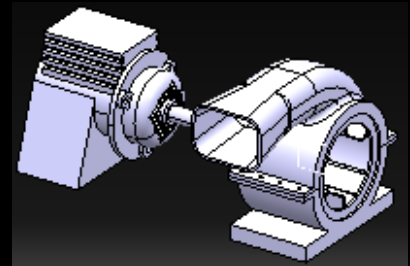
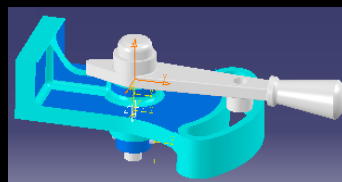
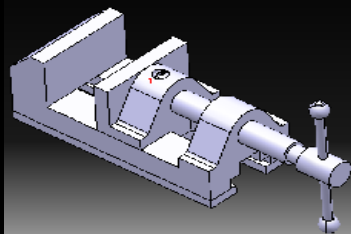




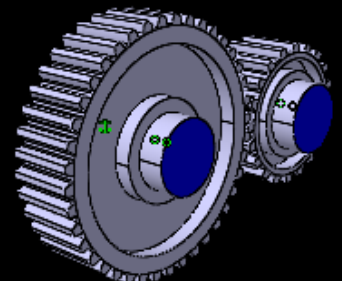
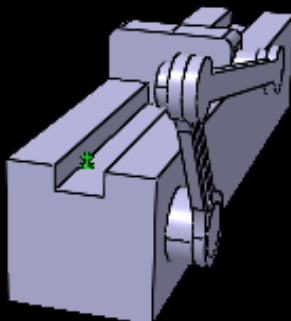


Ejercicios Assembly Design, Fitting y Kinematics

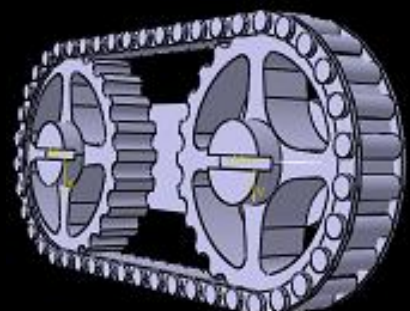
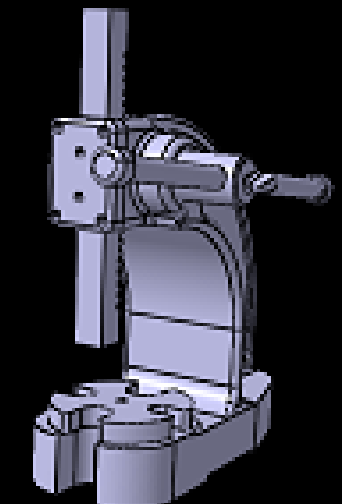
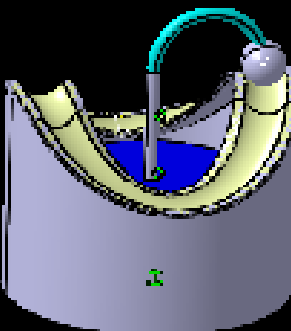
1.
2.
3.

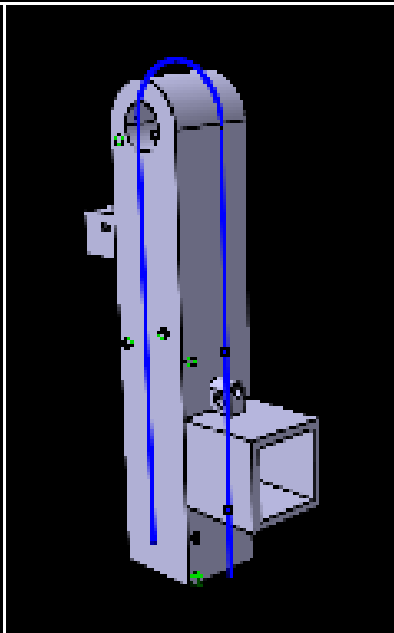
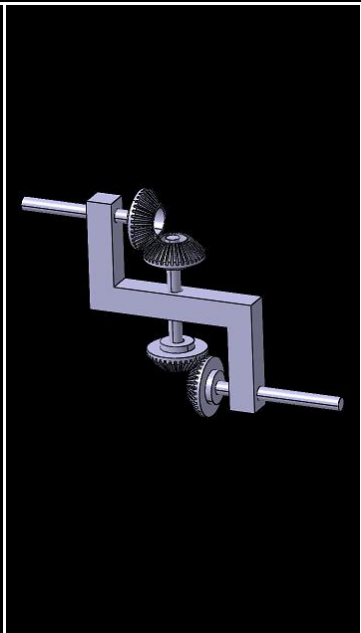
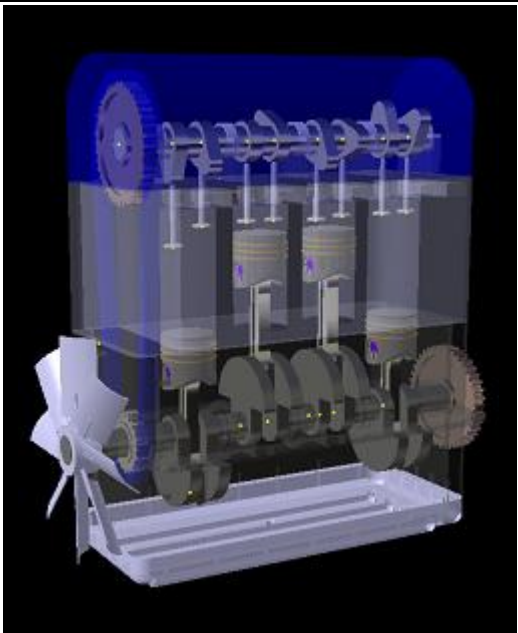
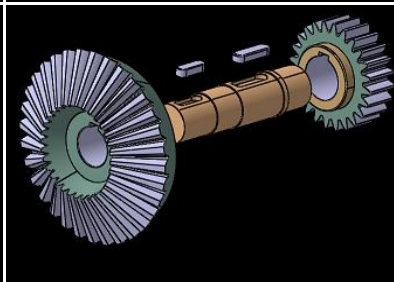
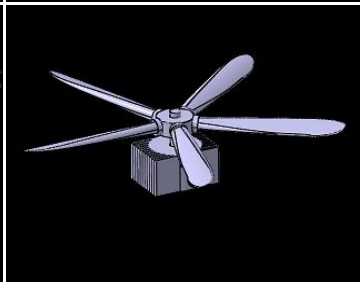
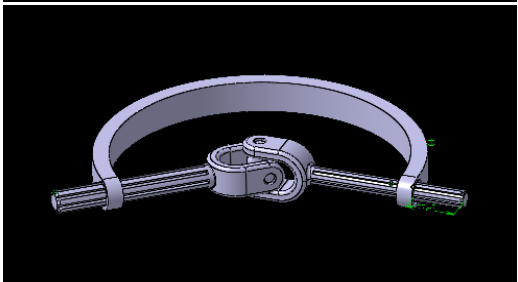
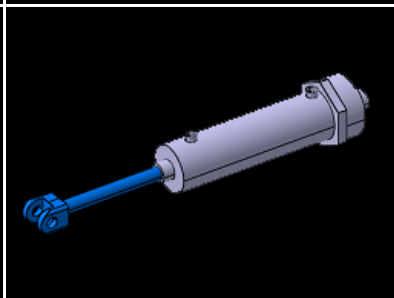

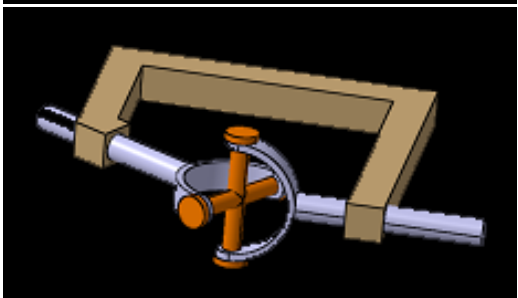


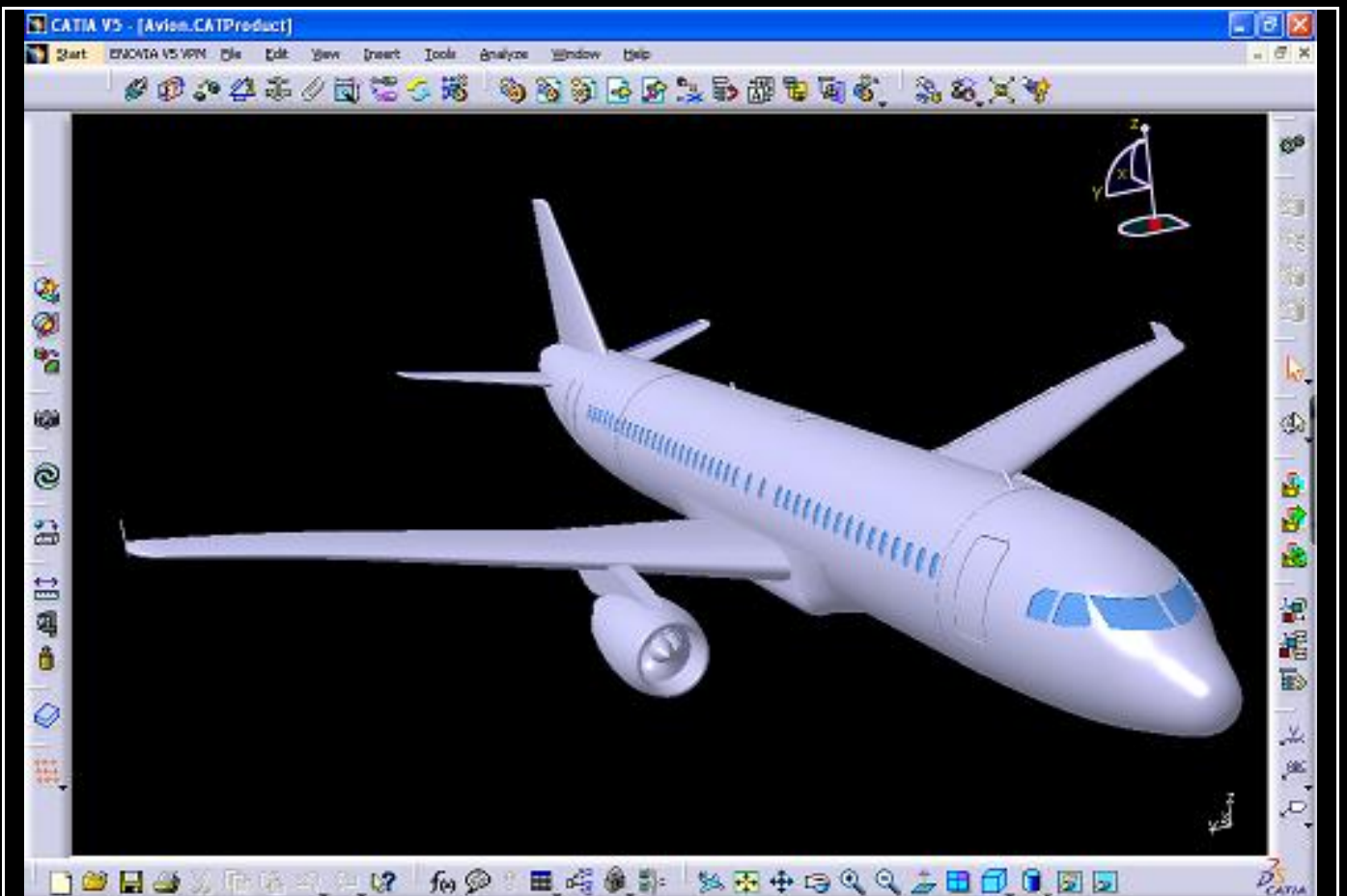
4.
5.
6.



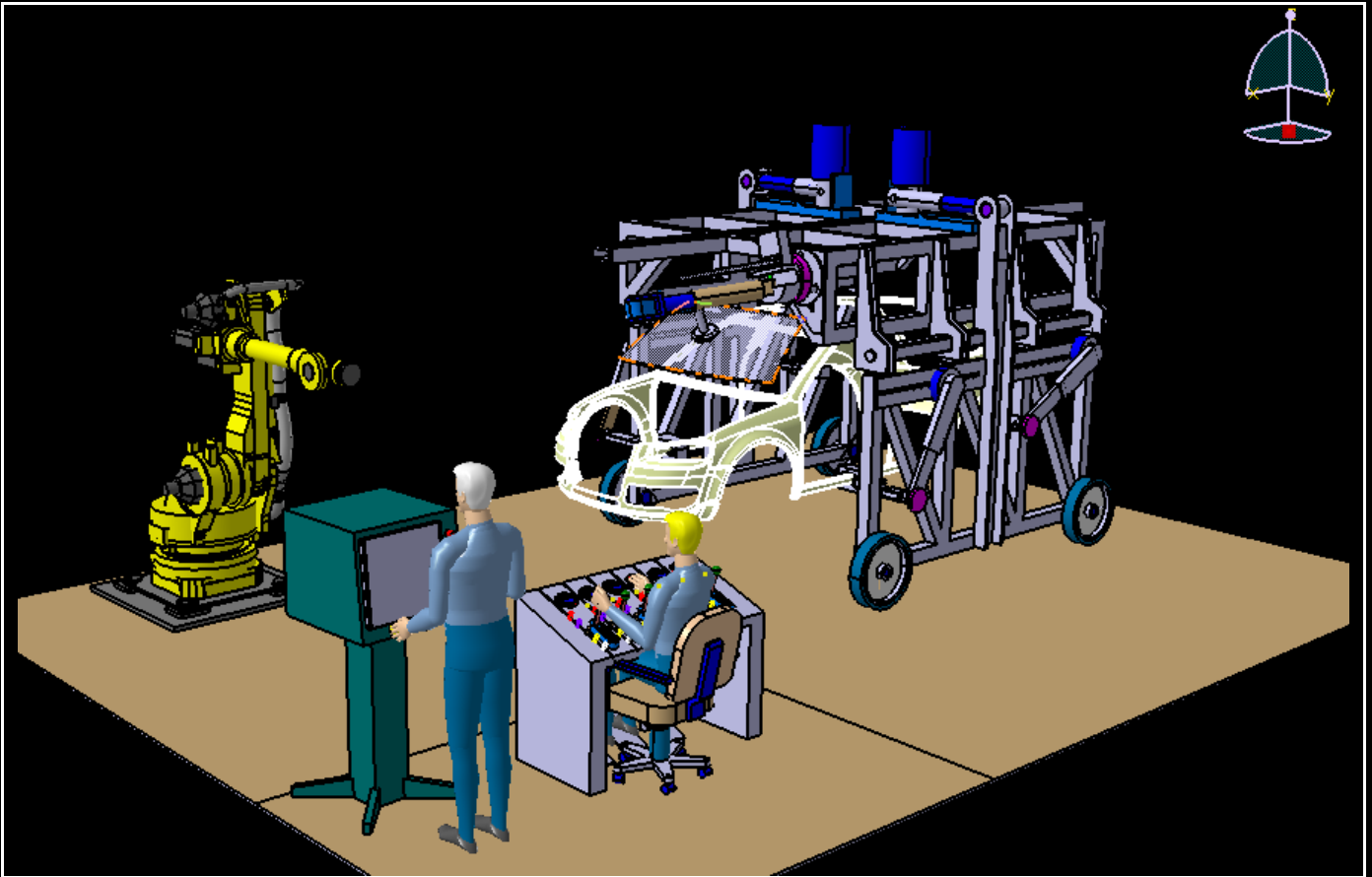
7.
8.
9.



10. 11. 12.			
13. 14. 15.			
16. 17. 18.			



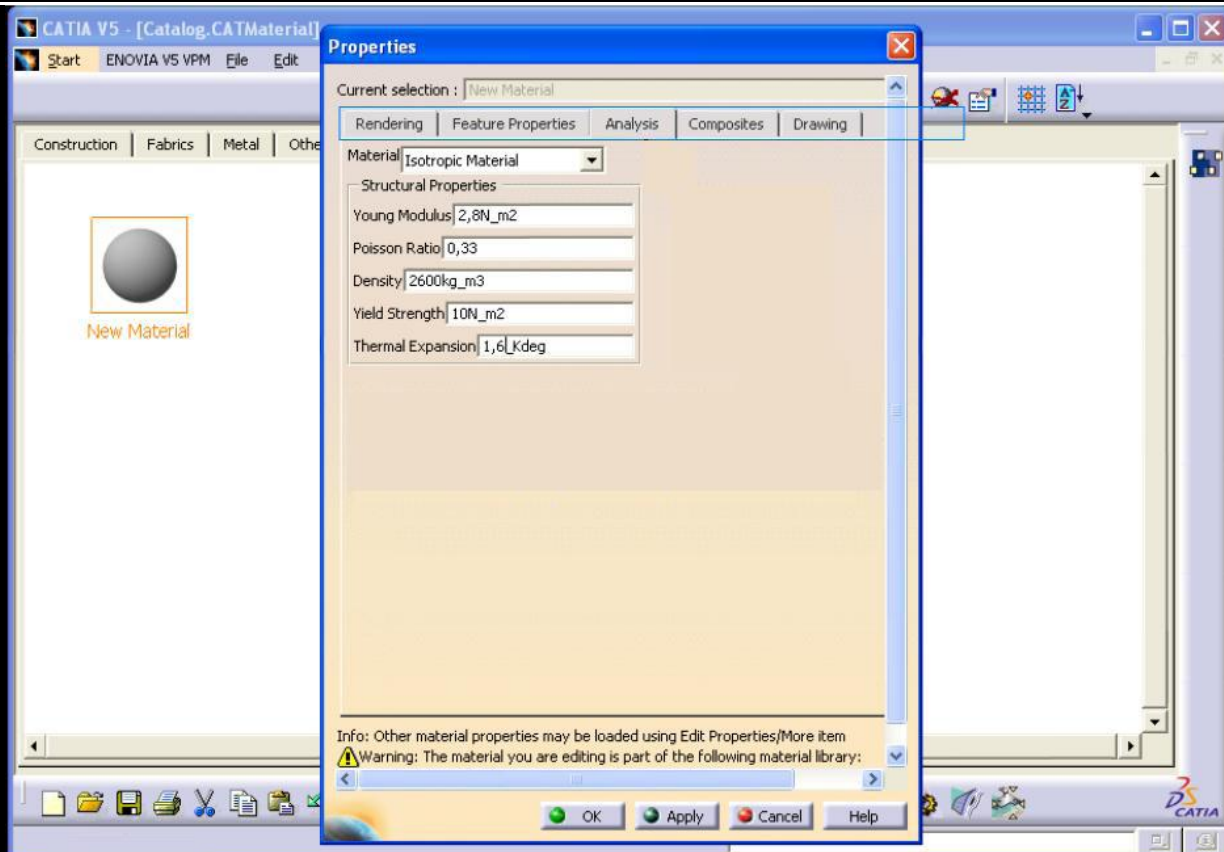
Utillaje de montaje



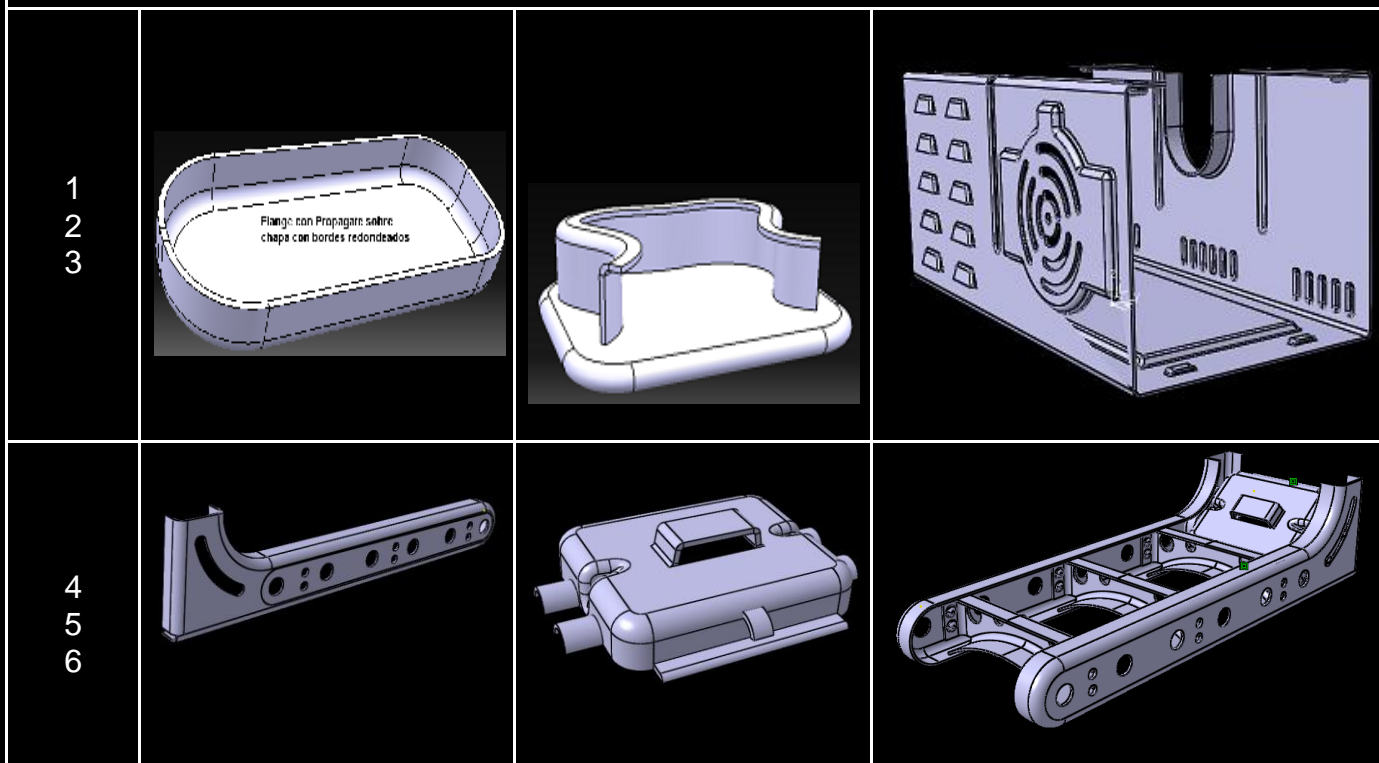
Catálogo de piezas



Librería de Materiales



Generative, Aerospace, Production, Design – Sheet Metal



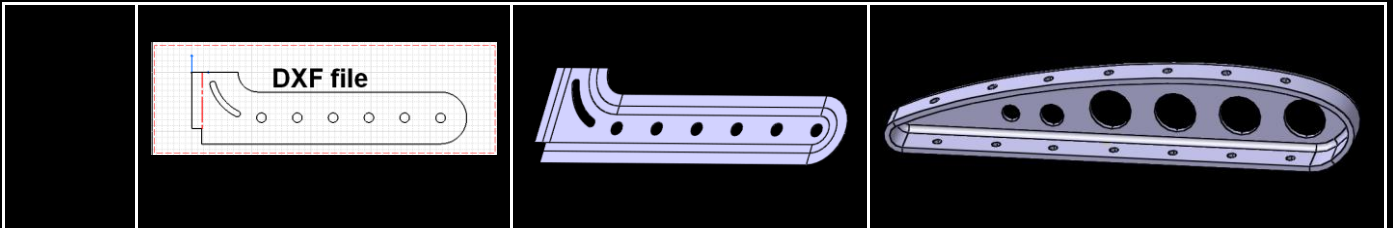
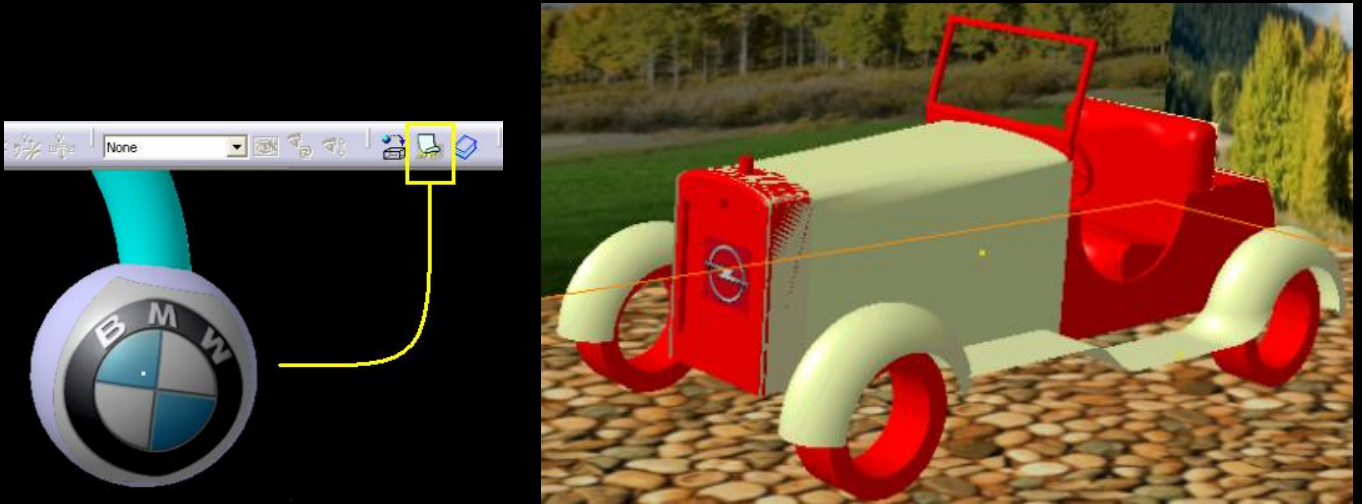
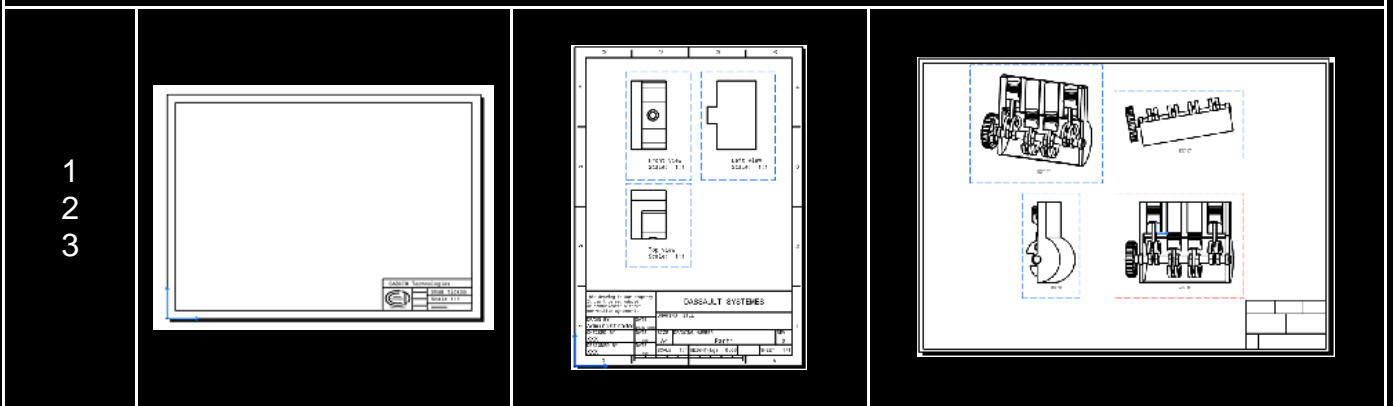


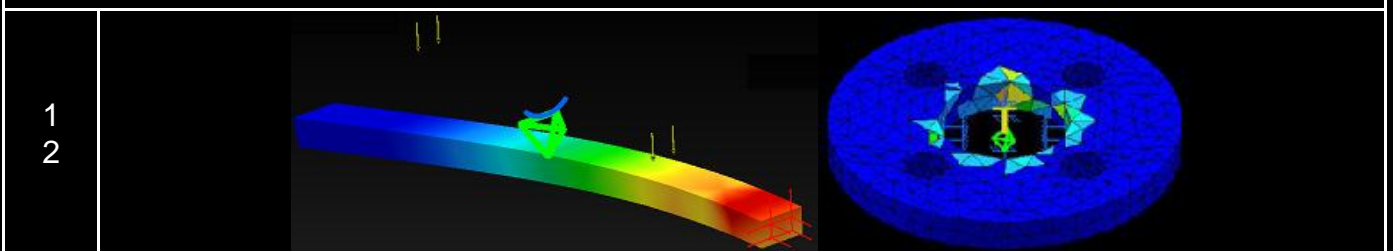
Photo Studio & Real Time Rendering

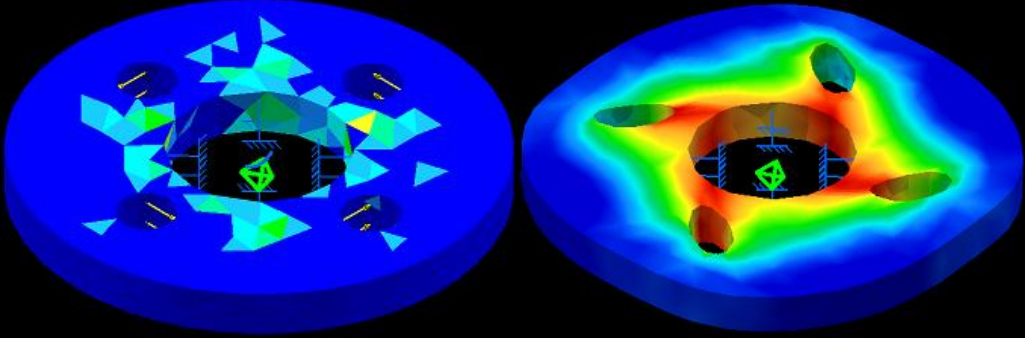
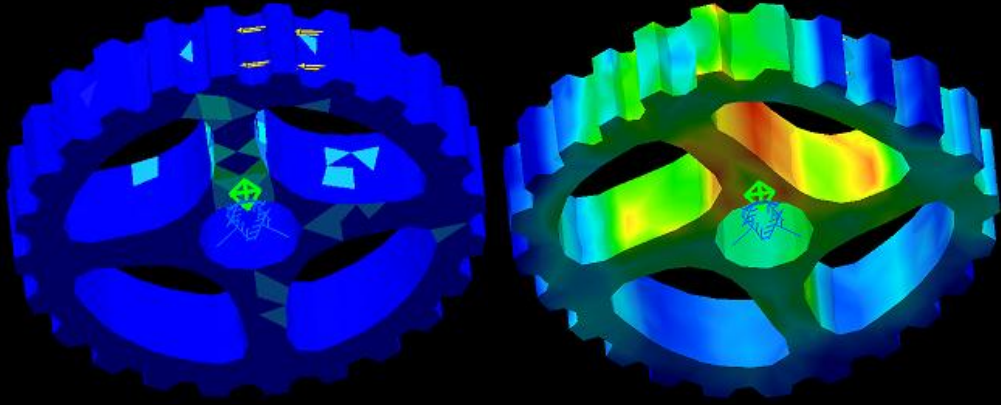
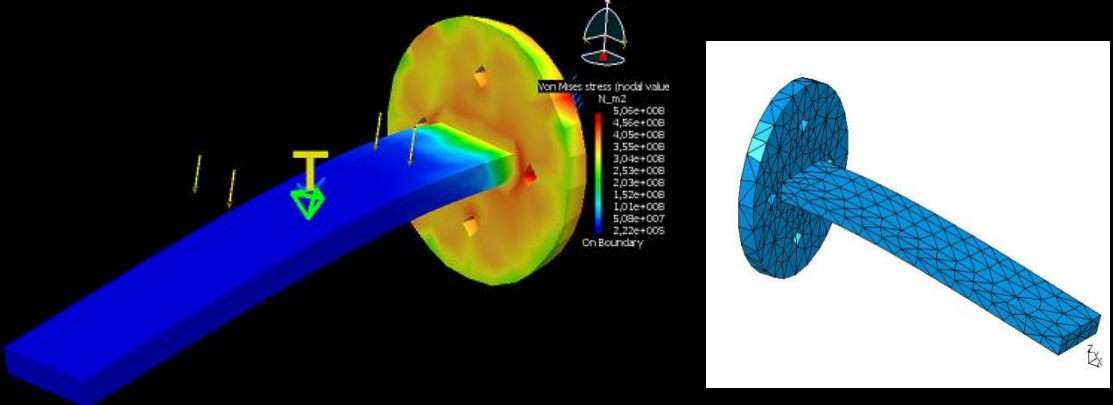



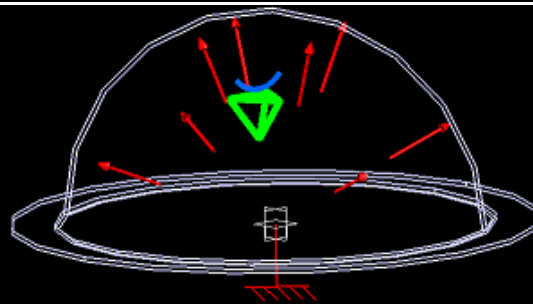
Ejercicios Drafting



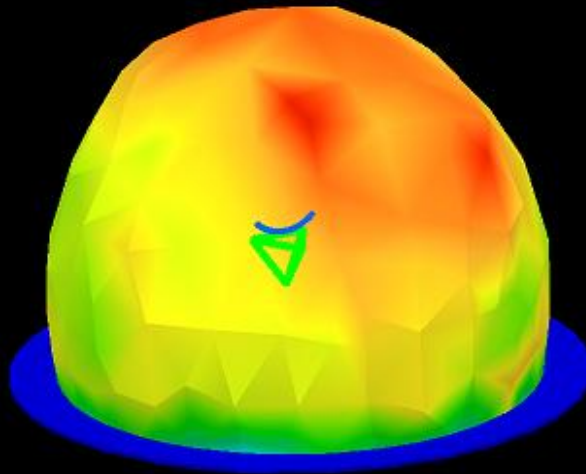
Ejercicios Generative Structural Analysis (Elemento Finito)



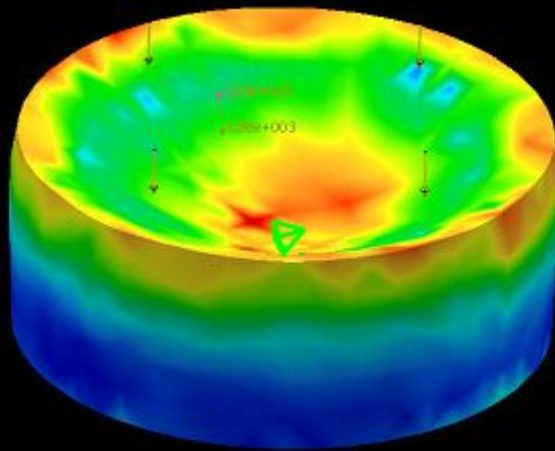
<p>3 4</p>	<p style="text-align: center;">Barra deformada por carga y Disco deformado por calor</p>  <p style="text-align: center;">Deformación de Disco por aplicación de Fuerza tangencial a los 4 taladros</p>
<p>5 6</p>	 <p style="text-align: center;">Deformación por engranaje a dos dientes</p>
<p>7 8</p>	 <p style="text-align: center;">Dilatación por elevación de Temperatura y 1000KN de carga Distribuida</p>
<p>9</p>	<p style="text-align: center;">Carga Distribuida 1000 KN Clamp en soportes y extremos de la viga plana</p> 
<p>10 11</p>	



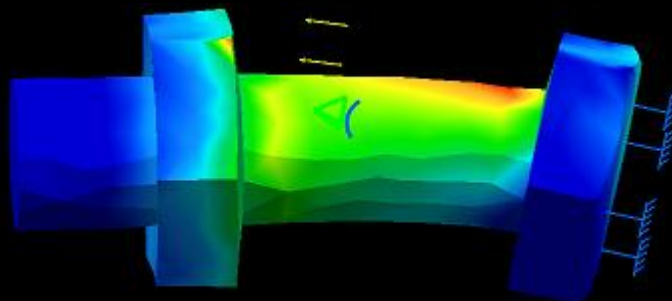
Deformación por presión de Gas

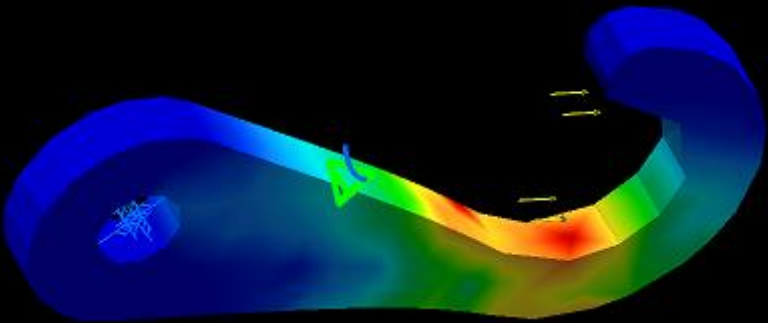
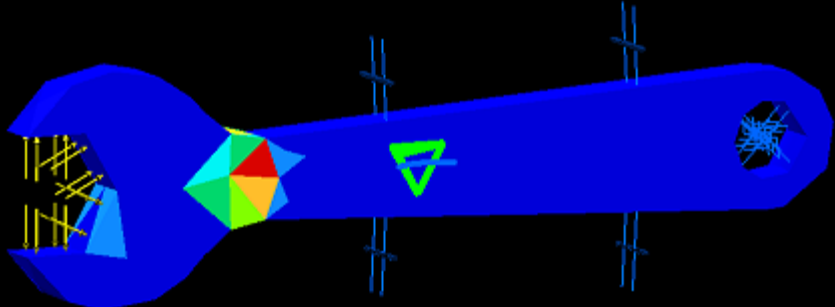
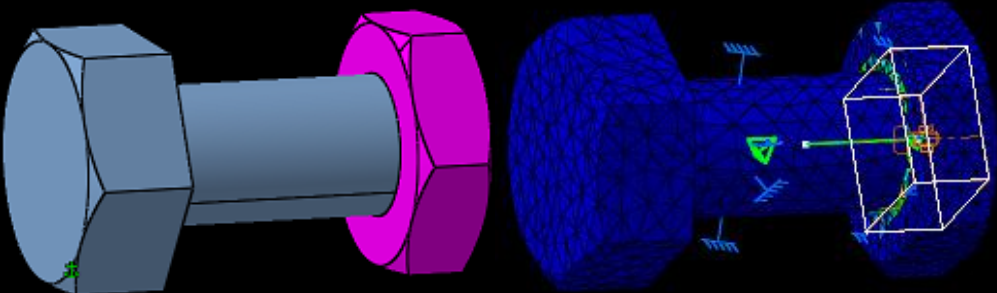
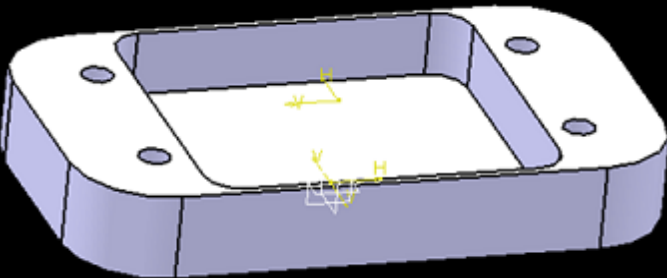


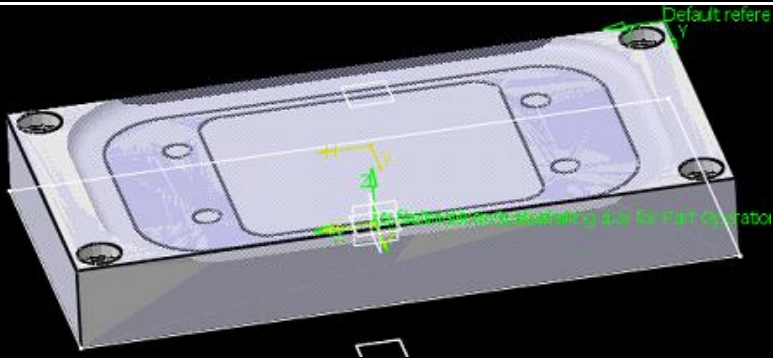
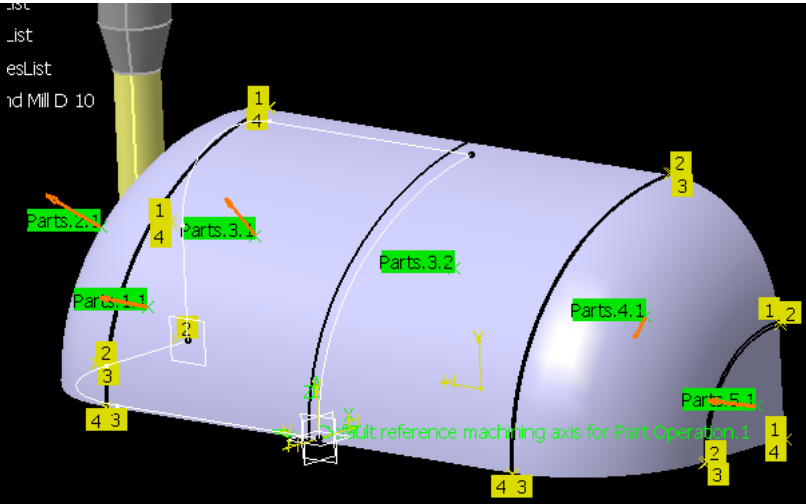
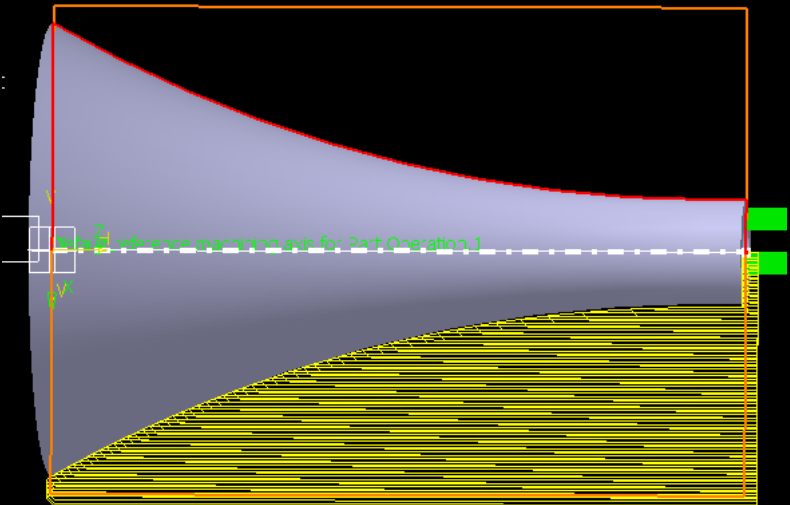
12
13

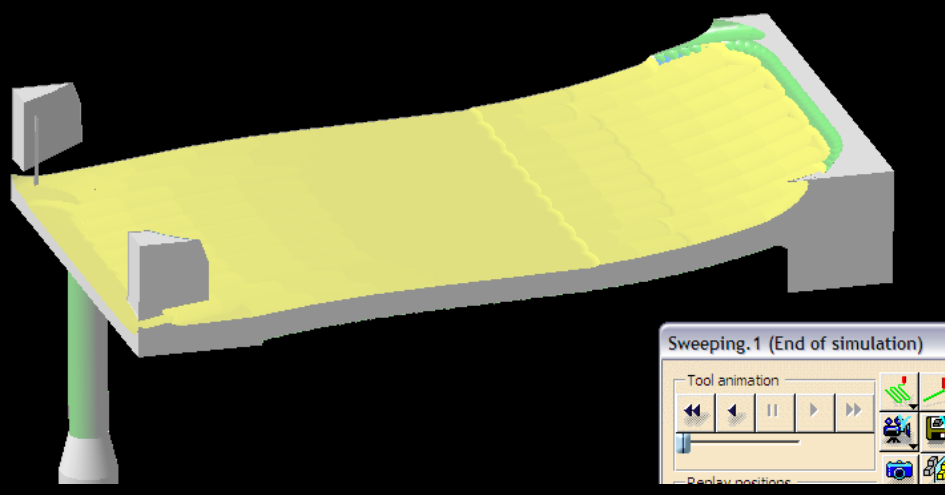
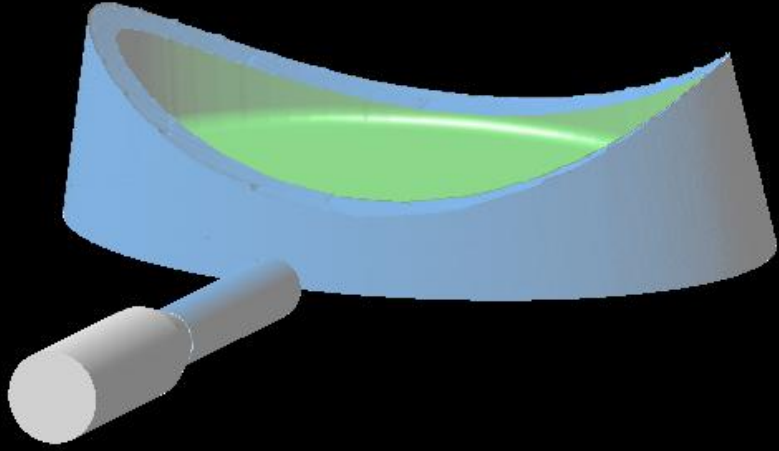
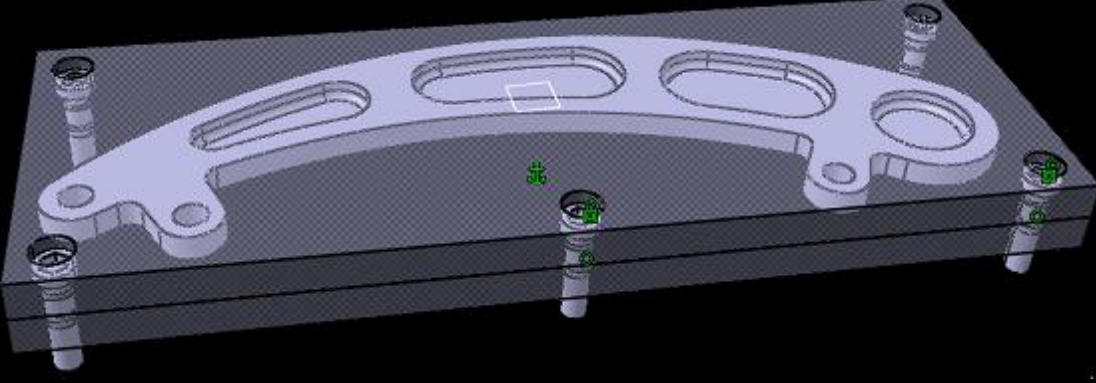


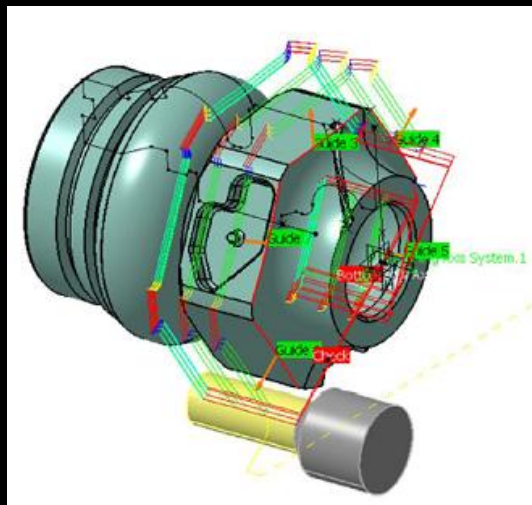
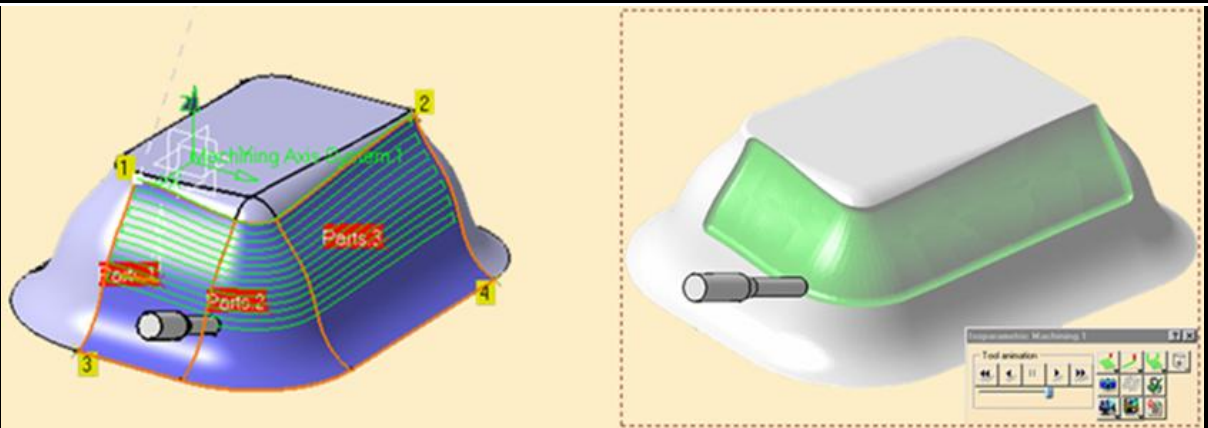
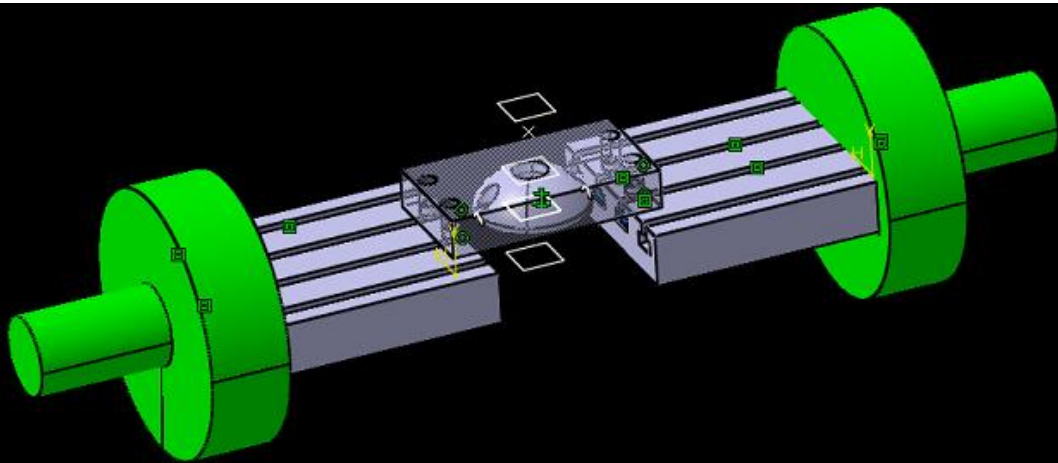
14



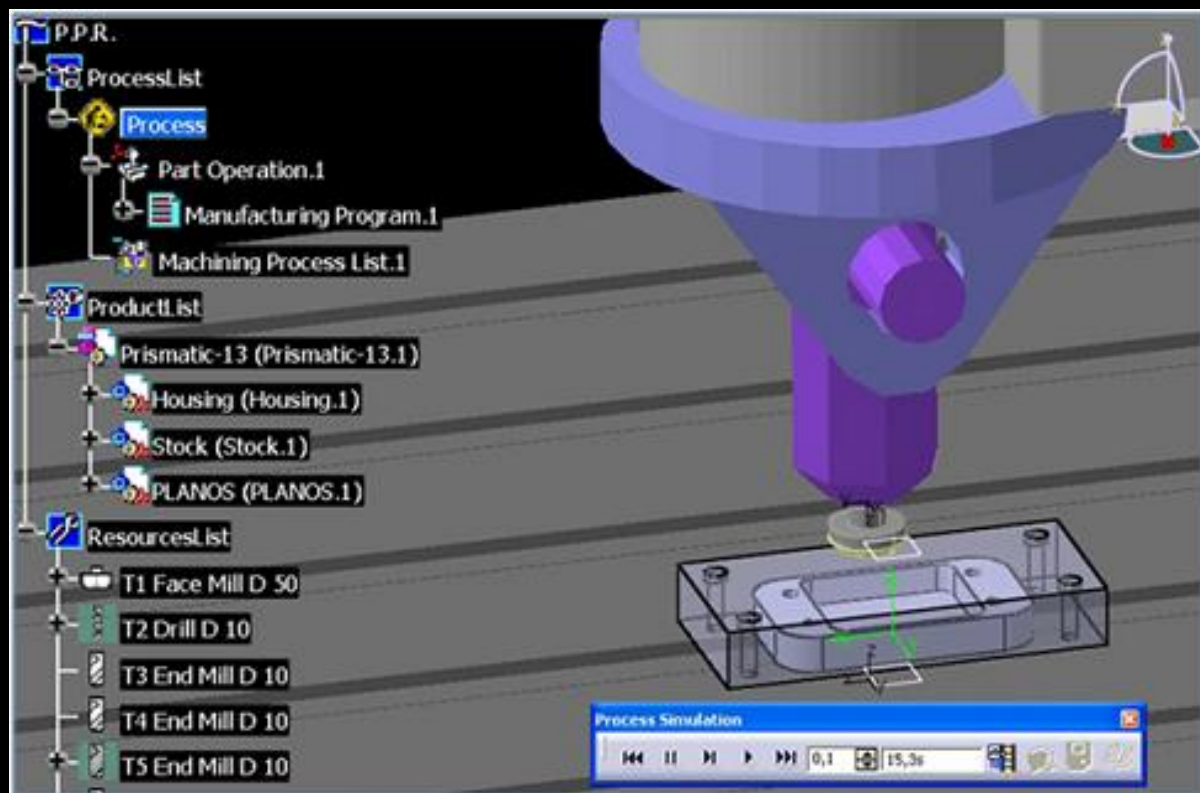
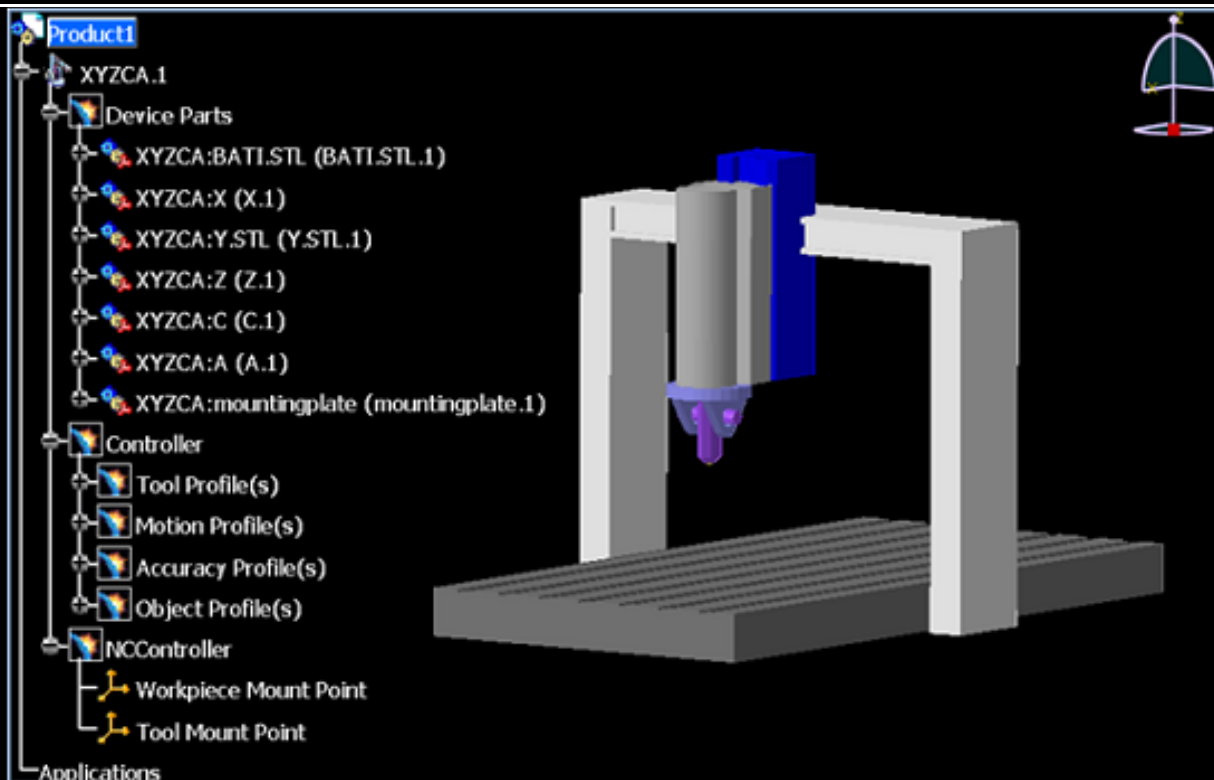
15	
16	
17	
<p style="text-align: center;">MECANIZADO(Machining)</p>	
1 2	 <p style="text-align: center;">Mecanizado a dos posiciones</p>

	
<p>3</p>	
<p>7</p>	

10	 <p>A 3D model showing a yellow curved part being swept by a green cylindrical tool. The part is mounted on a grey base. A dialog box titled "Sweeping.1 (End of simulation)" is visible in the bottom right corner, containing a "Tool animation" section with playback controls (back, forward, stop, play) and a "Replay positions" section.</p>
11	 <p>A 3D model showing a blue curved part with a green cylindrical tool positioned below it. The part is shown in a perspective view, highlighting its curved shape and the tool's position relative to it.</p>
	 <p>A 3D model showing a grey curved part with several holes, mounted on a grey base. The part is shown in a perspective view, highlighting its complex shape and the presence of several holes. Green cylindrical tools are visible around the part, likely used for simulation or assembly.</p>

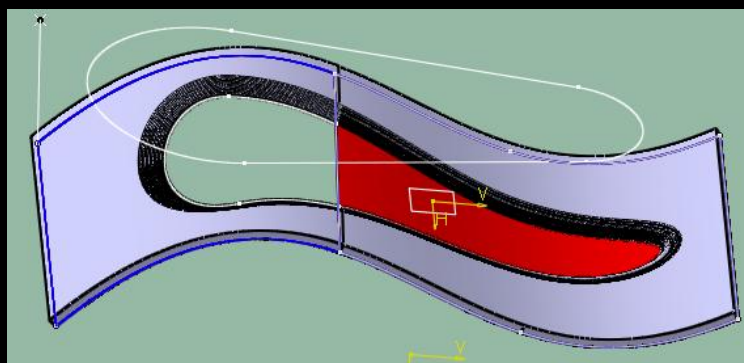
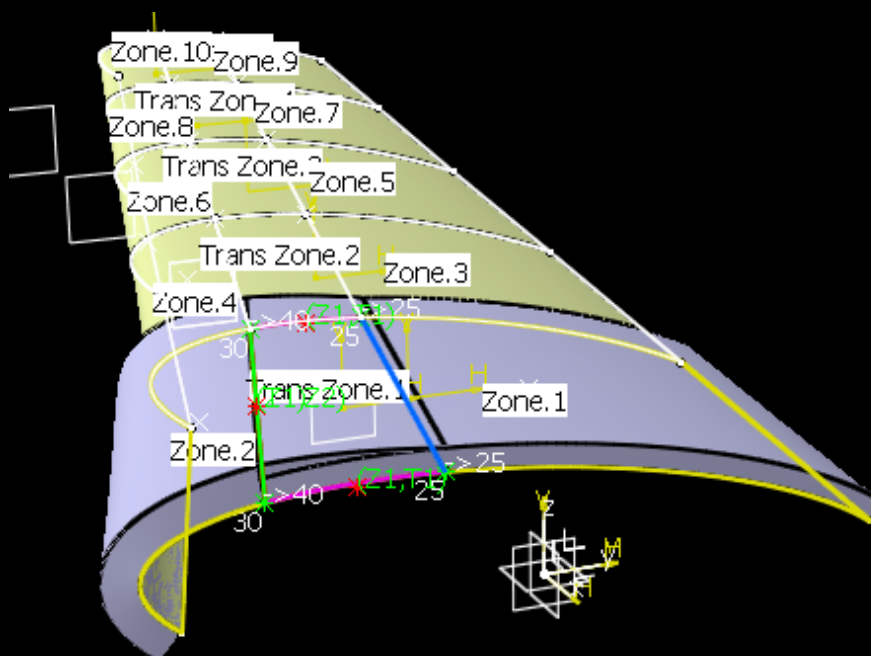
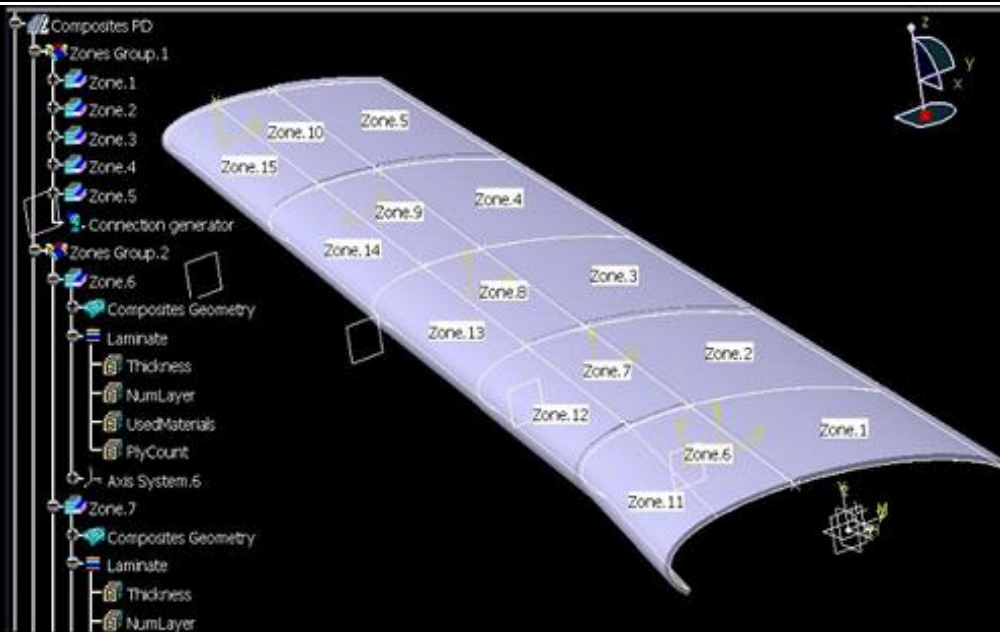


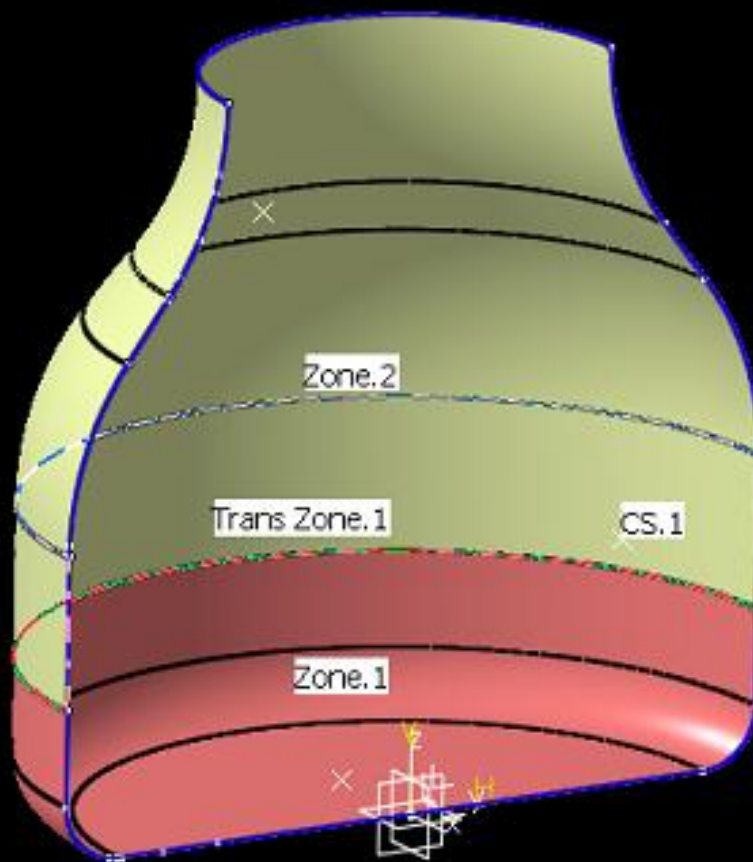
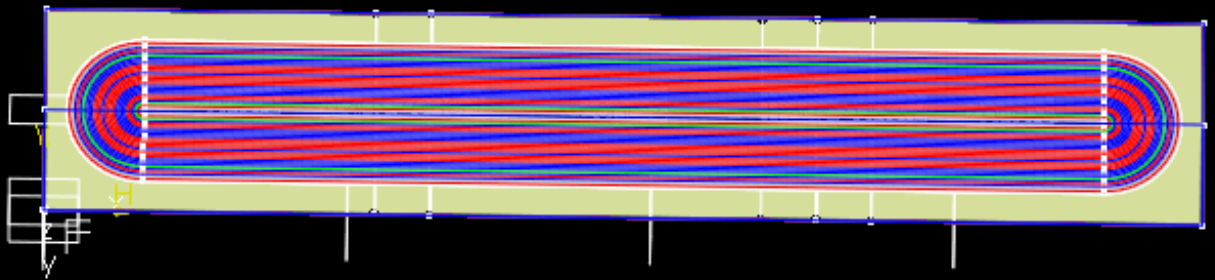
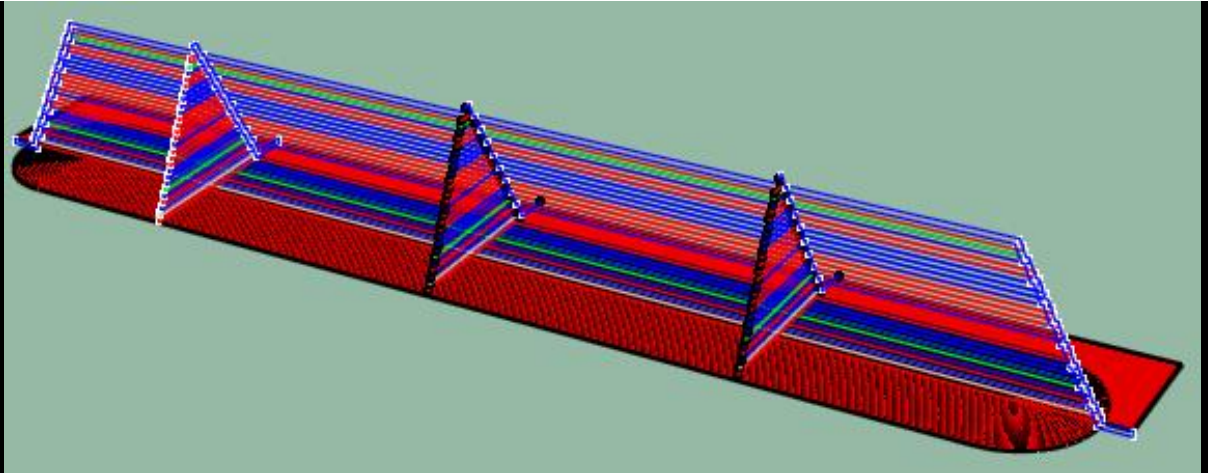
Simulación de Mecanizado con Fresadora



COMPOSITES

1
2





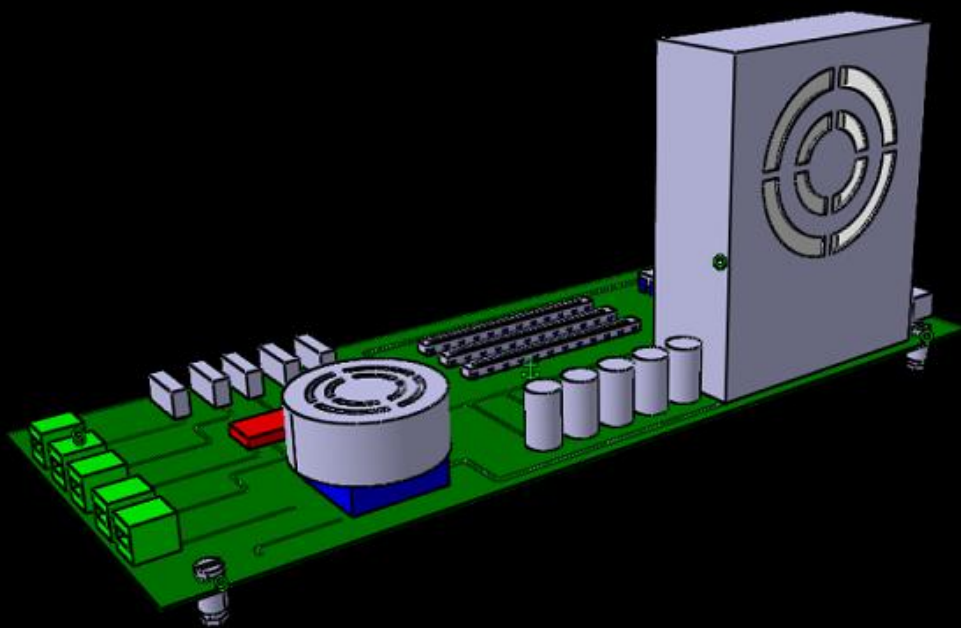
ERGONOMICS

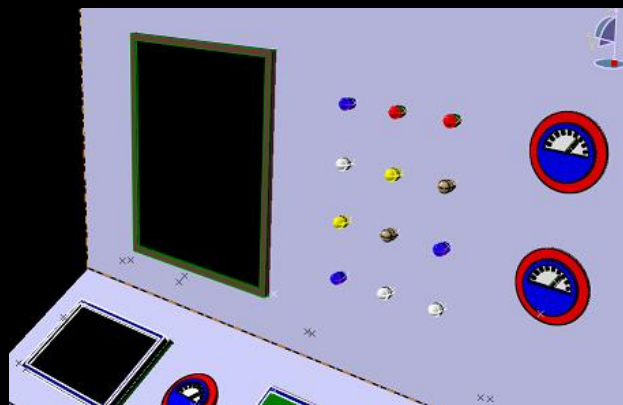
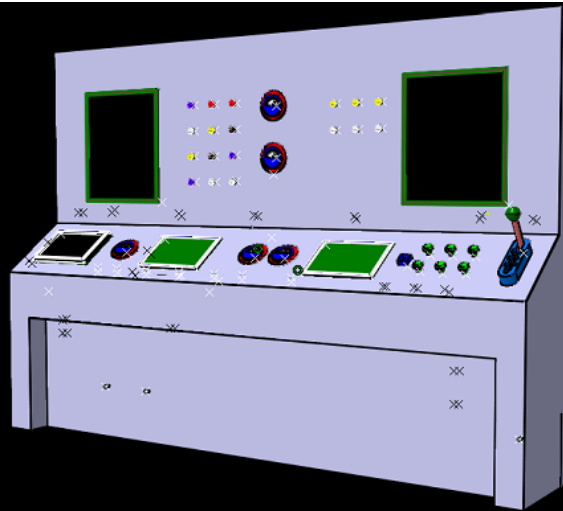
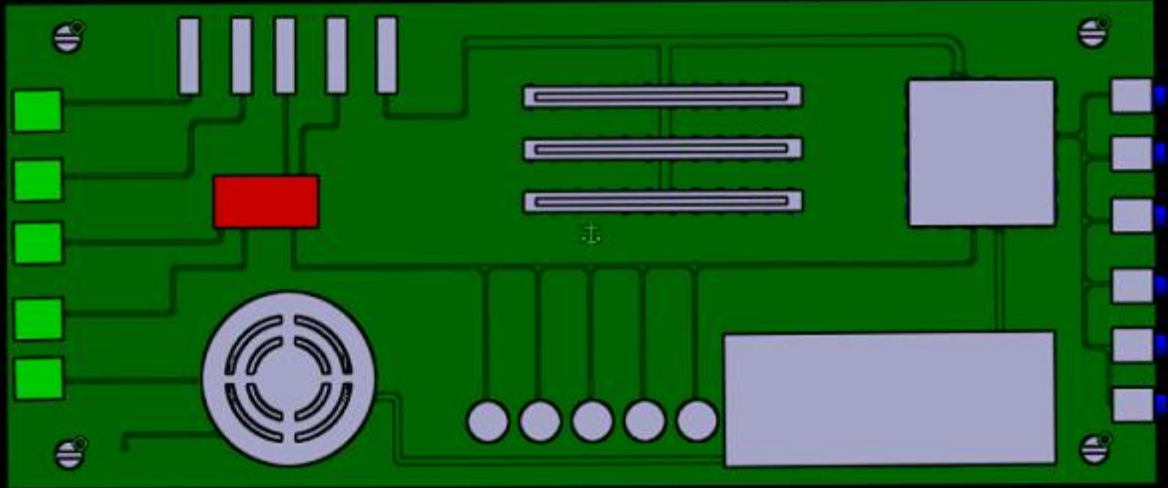


Electrical Circuit Design

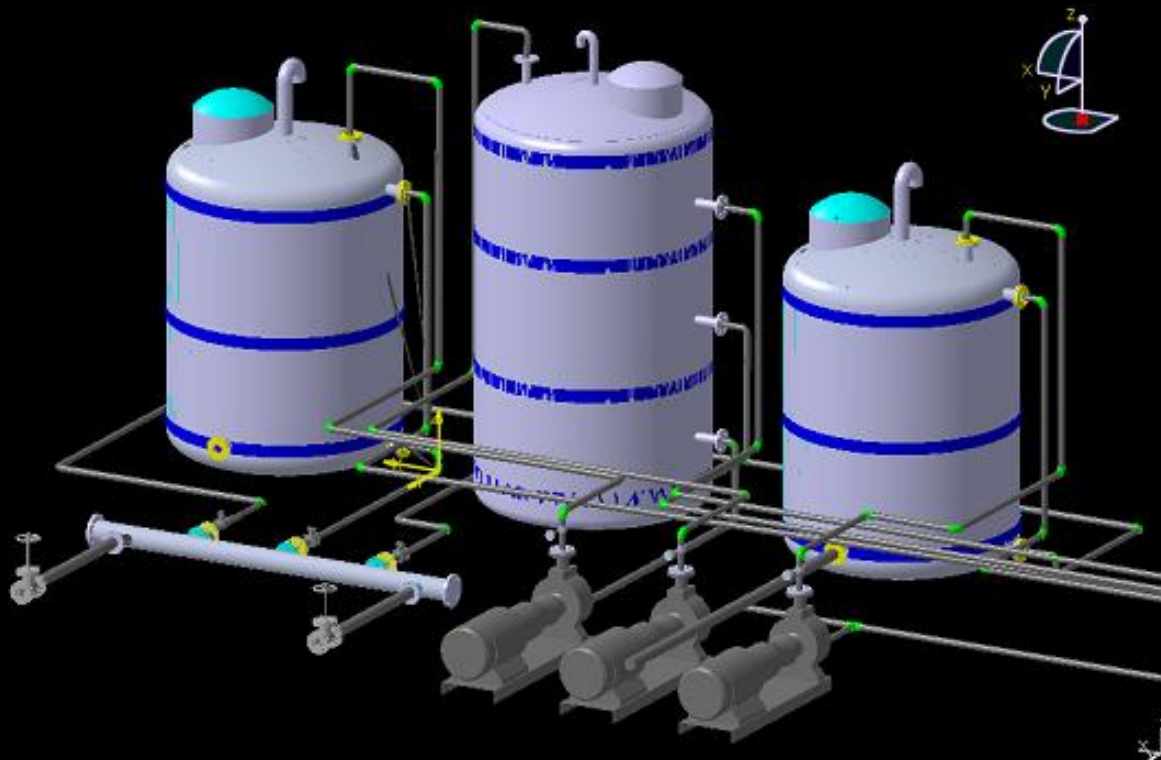
Electrical Harness Instalation

Electrical Harness Assembly

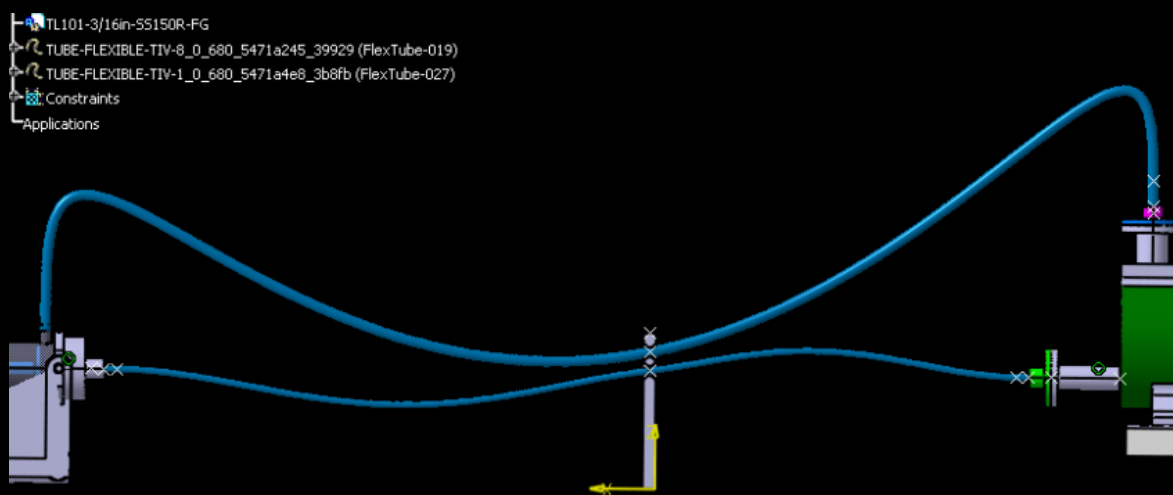




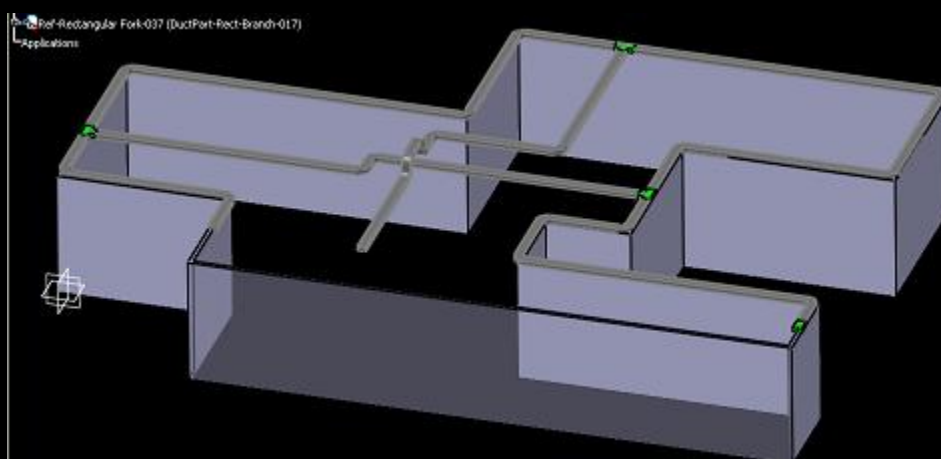
Piping



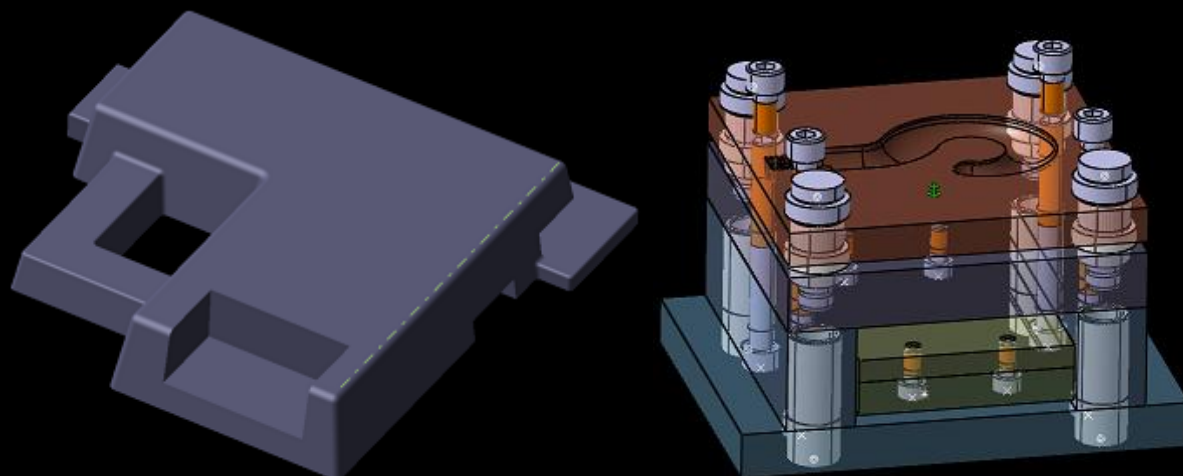
Tubing



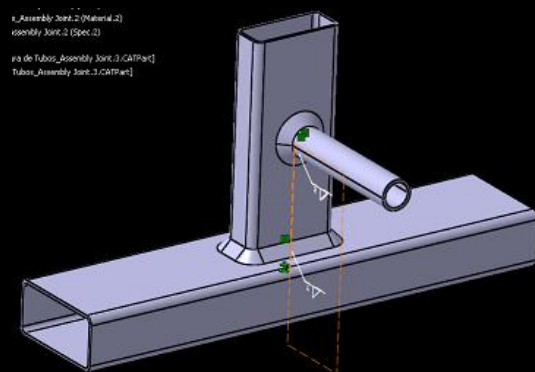
HVAC



Molding

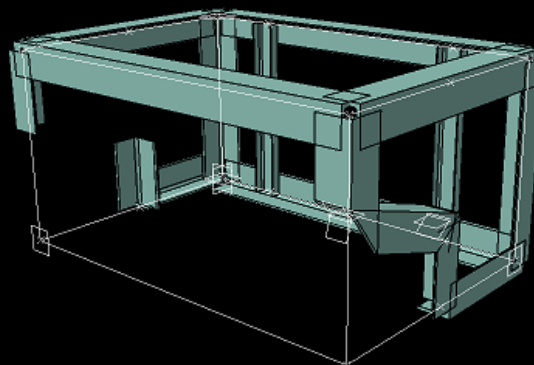


Weld Design



--

Structure



Actualización a CATIA V6



Esto son algunos de los Ejercicios que se hacen en los cursos.